

# Приточно-вытяжные установки TEMPERO



## Приточно-вытяжные установки Tempero

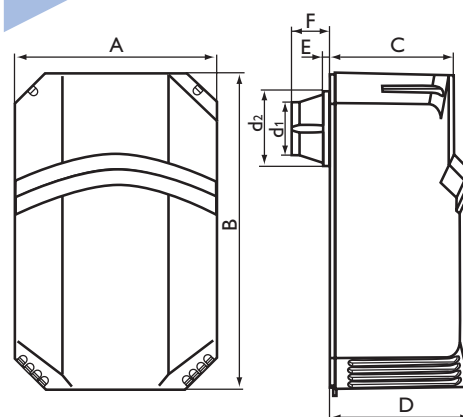
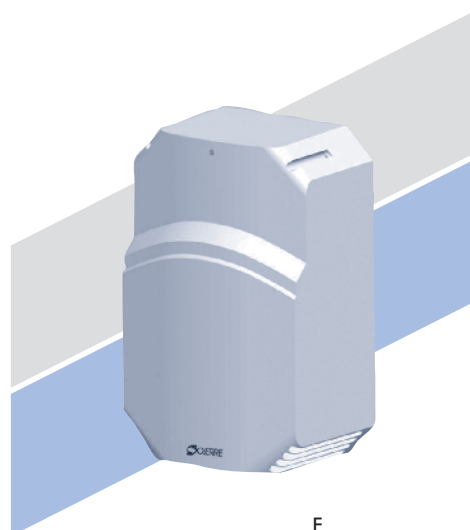
Энергосберегающие приточно-вытяжные установки Tempero предназначены для организации воздухообмена в отдельном помещении бытового назначения. В компактном корпусе из белого АБС пластика установлены приточный и вытяжной вентиляторы, полиуретановые фильтры и пластинчатый рекуператор. В холодное время года рекуператор позволяет снизить энергопотребление, необходимое для нагрева приточного воздуха на 70%, а летом сокращает расходы на кондиционирование помещения. На корпусе установки предусмотрен патрубок для слива конденсата, образующегося в пластинчатом рекуператоре. Современный дизайн корпуса и тщательно продуманная конструкция позволяют открыто размещать установку в жилом, офисном или торговом помещении.

Выпускается три исполнения установок:

**Tempero.** Стандартное исполнение.

**Tempero T.** С выключением от встроенного электронного таймера. Таймер устанавливается на время от 2 до 30 мин.

**Tempero PH.** С встроенным электрическим преднагревателем мощностью 350 Вт.



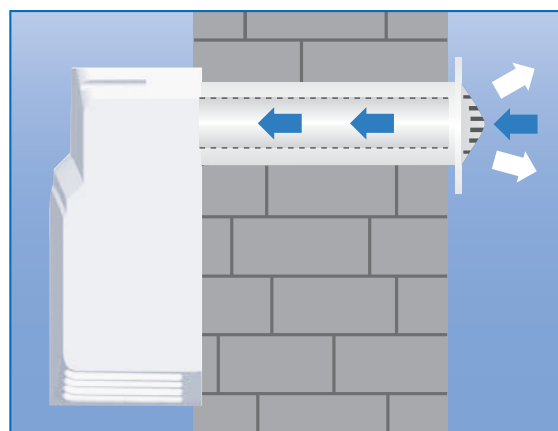
### Размеры, мм

Модель	A	B	C	D	E	F	∅d <sub>1</sub>	∅d <sub>2</sub>
Tempero 100	257	400	155	179	10	50	66	95
Tempero 100 T	257	400	155	179	10	50	66	95
Tempero 100 PH	257	400	155	179	10	50	66	95

### Технические характеристики

Модель	Исполнение	Производительн. притока, м <sup>3</sup> /ч	Производительн. вытяжки, м <sup>3</sup> /ч	Напряжение, В	Мощность, Вт	Уровень шума, дБ(А)*	Вес, кг
Tempero 100	Стандартное	60	70	230	40	34	3,3
Tempero 100 T	С таймером	60	70	230	40	34	3,3
Tempero 100 PH	С нагревателем	60	70	230	400	34	3,3

\* Уровень звукового давления на расстоянии 3 м.



Tempero поставляется с наружной решеткой и ПВХ воздуховодом диаметром 63 мм и длиной 400 мм, который должен быть установлен внутри канала диаметром 100 или 120 мм.